



Catálogo Técnico
**Perfiles y accesorios
para el Sistema
Constructivo Metalcon®
de TUPEMESA®**



Nosotros

TUPEMESA
Una solución a cada reto

Somos una empresa peruana con más de 55 años en el sector industrial; contamos con una de las plantas más modernas y sustentables en el Perú, desde donde se fabrica la más variada oferta de productos en acero de alta calidad. Brindamos un servicio de excelencia que contribuye al desarrollo de distintos sectores industriales, para construir juntos un Perú de acero.

Nuestra motivación

En TUPEMESA, cada reto es una oportunidad para crear una solución hecha a partir de la excelencia y el trabajo colaborativo que nos caracteriza.



Perfiles y accesorios para el Sistema Constructivo Metalcon®

TUPEMESA® fabrica perfiles galvanizados para el **Sistema Constructivo Metalcon®**, el cual está basado en los sistemas constructivos Steel Frame y Drywall. Nuestro sistema se constituye como la solución estructural ideal para garantizar edificaciones sólidas, seguras, resistentes y con un tiempo de ejecución mucho más corto que los sistemas tradicionales.

El **Sistema Constructivo Metalcon®** de **TUPEMESA®** está compuesto por parantes, rieles, omegas, esquineros y accesorios, los cuales a su vez se dividen en Perfiles Estructurales y No Estructurales, los cuales pueden ser empleados según los diferentes requerimientos del proyecto. Asimismo, nuestro sistema es compatible con diversos tipos de terminaciones como planchas de yeso - cartón, placas de fibrocemento, placas de fibrosilicato, paneles de OSB, paneles de PVC, entre otros.

■ Características Técnicas

■ Norma de fabricación

Perfiles fabricados bajo la norma ASTM C645

■ Materia prima

Acero galvanizado con certificación ASTM A653

■ Recubrimiento

Galvanizado G40

(G60, G90 consultar disponibilidad)

■ Ventajas

- Alta resistencia a la compresión y flexión
- Resistencia a la corrosión
- Estándar de calidad internacional
- Dimensiones exactas
- Posibilidad de fabricar largos especiales
- Amplia gama de secciones y espesores
- Compatibles con diversos tipos de revestimientos

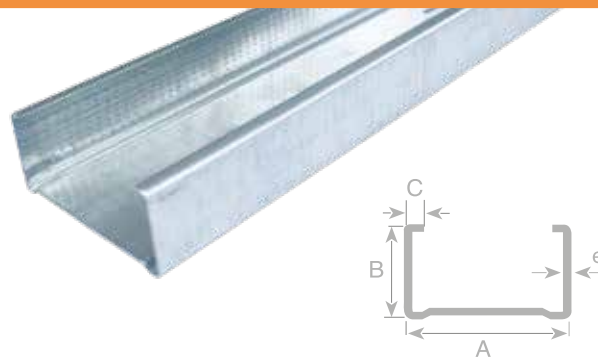
■ Perfiles estructurales

Los perfiles estructurales TUPEMESA® para el Constructivo Metalcon® - Steel Frame, con espesor de 0.90 mm o más, están diseñados para la construcción de muros portantes, vigas, tijerales, entrepisos, columnas, tabiques divisorios de gran altura y estructuras para fachadas ventiladas.

Perfil Parante Estructural TUPEMESA®

(ala 38 mm)

Lados (mm)			Espesor (mm)	Peso Teórico (kg/ml)	Largo (m)
A	B	C			
152	38	7	0.90	1.68	3.00 a 6.00
140	38	7	0.90	1.60	3.00 a 6.00
120	38	7	0.90	1.46	3.00 a 6.00
102	38	7	0.90	1.33	3.00 a 6.00
89	38	7	0.90	1.23	3.00 a 6.00
64	38	7	0.90	1.06	3.00 a 6.00
38	38	7	0.90	0.86	3.00 a 6.00



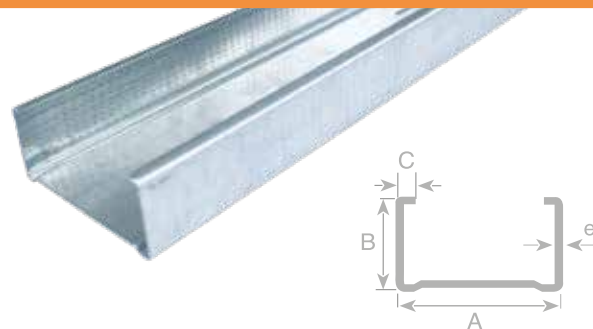
*Consultar espesores mayores a 0.90 mm

*Consultar largos mayores a 6.00 m

Perfil Parante Estructural TUPEMESA®

(ala 51 mm)

Lados (mm)			Espesor (mm)	Peso Teórico (kg/ml)	Largo (m)
A	B	C			
152	51	12	0.90	1.94	3.00 a 6.00
140	51	12	0.90	1.85	3.00 a 6.00
120	51	12	0.90	1.71	3.00 a 6.00
102	51	12	0.90	1.58	3.00 a 6.00
89	51	12	0.90	1.46	3.00 a 6.00
64	51	10	0.90	1.29	3.00 a 6.00

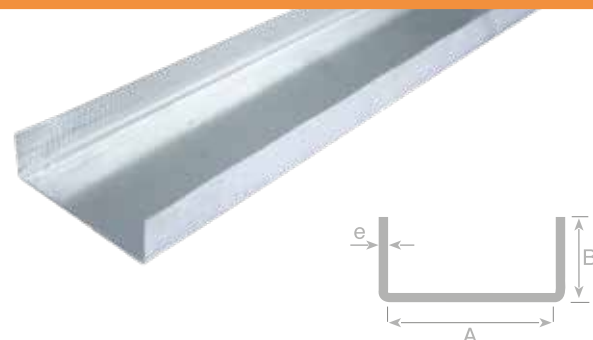


*Consultar espesores mayores a 1.50 mm

*Consultar largos mayores a 6.00 m

Perfil Riel Estructural TUPEMESA®

Lados (mm)		Espesor (mm)	Peso Teórico (kg/ml)	Largo (m)
A	B			
153	25	0.90	1.41	3.00
141	25	0.90	1.33	3.00
121	25	0.90	1.19	3.00
103	25	0.90	1.06	3.00
90	25	0.90	0.97	3.00
65	25	0.90	0.79	3.00
65	25	0.90	0.79	3.00



*Consultar espesores mayores a 0.90 mm

*Consultar largos mayores a 3.00 m

*El ala B puede fabricarse hasta 40 mm de largo

Perfil Omega Estructural TUPEMESA®

Lados (mm)			Espesor (mm)	Peso Teórico (kg/ml)	Largo (m)
A	B	C			
30	24	15	0.90	0.84	3.00

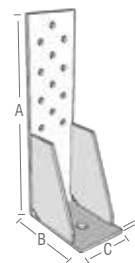


■ Accesorios Cruz de San Andrés

El Sistema Constructivo Metalcon - Steel Frame cuenta con nuevos accesorios para el arriostramiento y rigidización de estructuras, mediante la técnica de la Cruz de San Andrés.

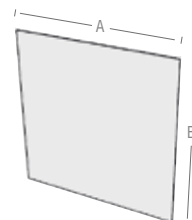
Anclaje AN

Tipos	Lados (mm)			Espesor (mm)	Peso Teórico
	A	B	C	e	(kg/pza)
AN 60	230	90	40	4.50	0.71
AN 90	230	90	60	4.50	1.34



Cartela

Lados (mm)		Espesor (mm)	Peso Teórico
A	B	e	(kg/pza)
200	200	0.90	028

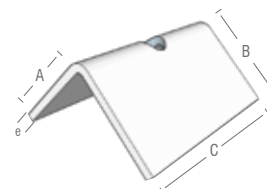


Fleje Arriostre 70 x 0.90mm x 60m

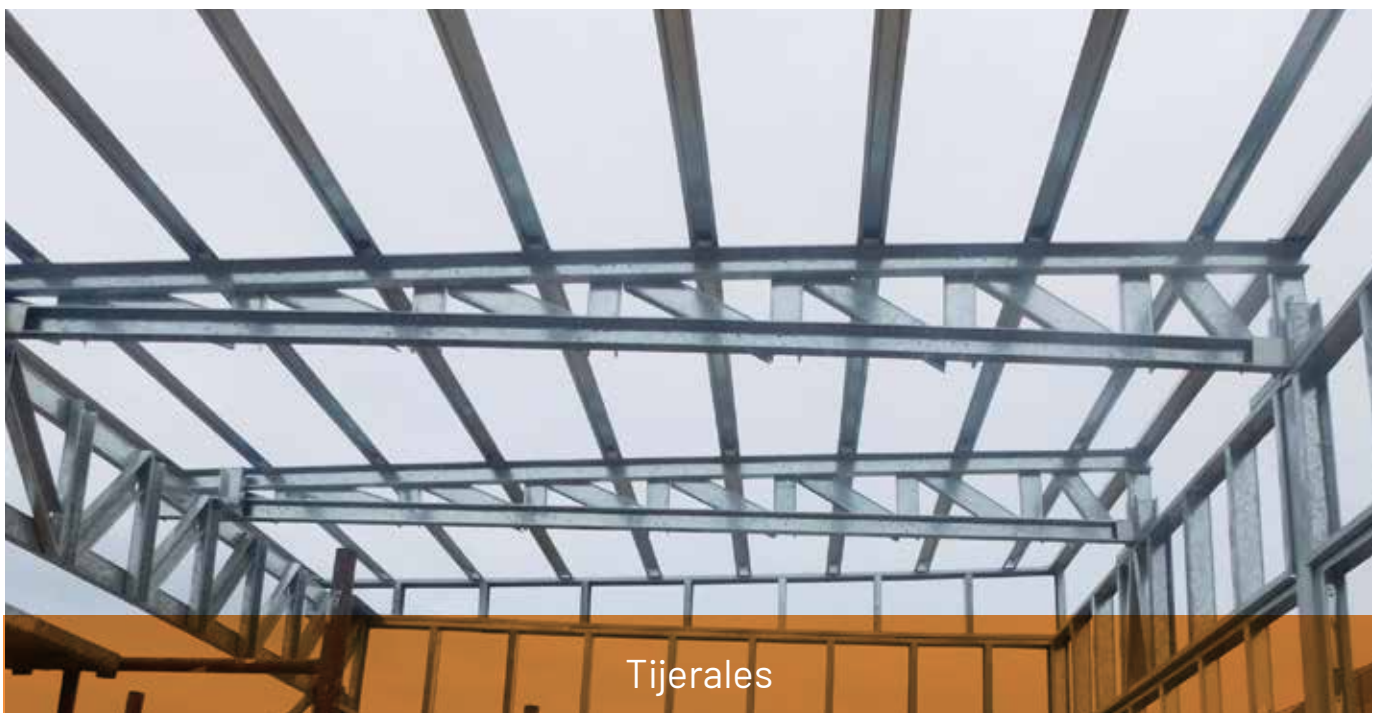
Ancho (mm)	Longitud (m)	Espesor (mm)	Peso Teórico (kg/rollo)
70	60	0.90	29.70

Ángulo tensor

Lados (mm)			Espesor (mm)	Peso Teórico
A	B	C	e	(kg/pza)
40	40	70	3.00	0.11



■ Aplicaciones



■ Perfiles no estructurales

Los perfiles no estructurales TUPEMESA® para el Sistema Constructivo Metalcon® - Drywall, con espesor de 0.45mm, están diseñados para la construcción de muros no portantes, cielo raso, tabiques curvos, revoque de paredes, tabiquería divisoria, cenefas y detalles decorativos.

Perfil Parante No Estructural TUPEMESA®

Lados (mm)			Espesor (mm)	Peso Teórico (kg/ml)	Largo (m)
A	B	C			
89 (3 ^{5/8} "	38	7	0.45	0.59	2.44 / 3.00
64 (2 ^{1/2} "	38	7	0.45	0.51	2.44 / 3.00
38 (1 ^{5/8} "	38	7	0.45	0.43	3.00
31*	38	7	0.45	0.41	3.00

*Se puede fabricar perfiles no estructurales de largos de 4.00m, 5.00m y 6.00m a pedido

*Parante de 31mm a pedido



Perfil Riel No Estructural TUPEMESA®

Lados (mm)		Espesor (mm)	Peso Teórico (kg/ml)	Largo (m)
A	B			
90 (3 ^{5/8} "	25	0.45	0.46	3.00
65 (2 ^{1/2} "	25	0.45	0.37	3.00
39 (1 ^{5/8} "	25	0.45	0.31	3.00
32*	20	0.45	0.25	3.00

*Riel de 32mm a pedido



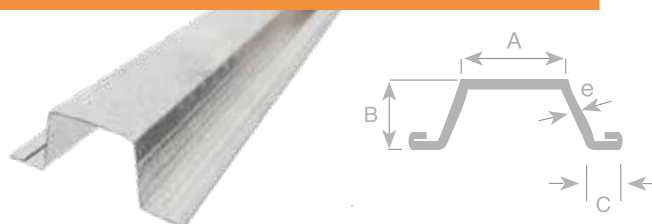
Perfil Esquinero Estructural TUPEMESA®

Lados (mm)		Espesor (mm)	Peso Teórico (kg/ml)	Largo (m)
A	B			
30	30	0.30	0.15	2.40 / 3.00

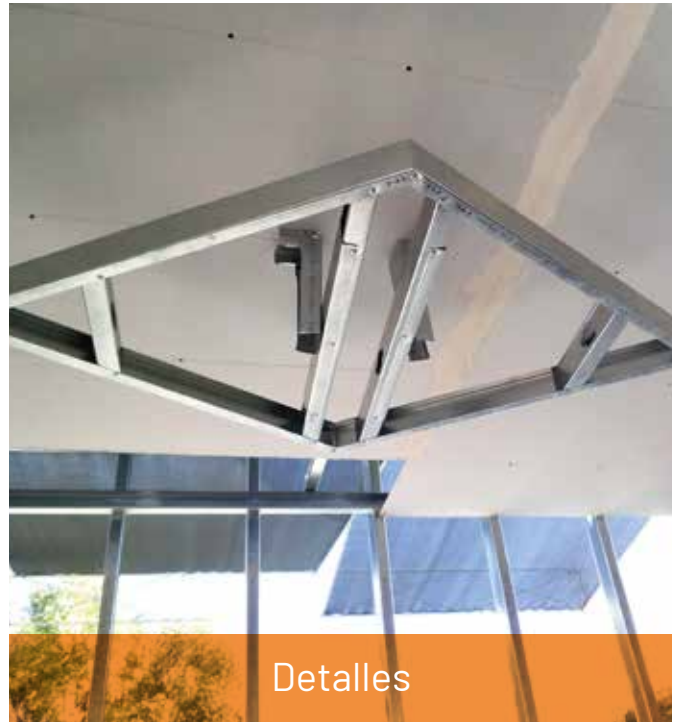


Perfil Omega No Estructural TUPEMESA®

Lados (mm)			Espesor (mm)	Peso Teórico (kg/ml)	Largo (m)
A	B	C			
40	18	13	0.45	0.35	3.00
30	24	15	0.45	0.43	3.00




■ Aplicaciones



■ Consideraciones

La construcción con sistemas de construcción en seco, como el Steel Frame y el Drywall, están ganando cada día más adeptos y popularidad en nuestro país, debido a las grandes ventajas que ofrece comparado con otros sistemas constructivos como el tradicional en base a ladrillo y cemento, porque es fácil y rápido de instalar, liviano, térmico, acústico y sismo resistente. Sin embargo, para que estos sistemas trabajen correctamente, se debe cumplir con ciertas reglas que garanticen una construcción segura y comfortable.



01 Los muros portantes, vigas, tijerales, entrepisos, muros de corte y columnas deben construirse con perfiles estructurales de espesor 0.90 mm.

02 Los parantes estructurales deben tener una modulación (separación entre parantes) de eje a eje de 40.7 cm.

03 Los muros no portantes, divisiones y tabiquería simple deben construirse con perfiles no estructurales de espesor 0.45 mm.

04 Los parantes no estructurales deben tener una modulación (separación entre parantes) de eje a eje de 61 cm.

05 Los tijerales son contruidos con perfiles estructurales y el espaciamiento entre tijerales es de 0.80 m a 1.20 m.

06 Los perfiles omegas son para el soporte de coberturas (correas) que deben ser de espesor 0.90 mm y estar separados entre 50 cm a 60 cm.

Nuestro respaldo



Pertenece al **Grupo CINTAC**, principal grupo dedicado a la transformación del acero en la Costa Pacífico Sur; que a su vez, integra al **Grupo CAP**, líder de la industria siderúrgica en Sudamérica.

Gracias a este respaldo, hemos realizado grandes inversiones para poder aumentar nuestra capacidad de producción, y ser más competitivos en un mercado creciente y cada vez más exigente como es el Perú.



TUPEMESA®

Una solución a cada reto

Central

(01) 6370000

Televentas

(01) 6370082

Correo

ventas@tupemesa.com.pe

Planta Lurín

Av. Industrial N° s/n Z.I. Predio Almonte, Lurín, Lima

www.tupemesa.com.pe

